

Ensaio de microtração na avaliação da resistência adesiva: fundamentos e aplicações

The microtensile test in bond strength evaluation: fundamentals and applications

José Carlos Viana RIBEIRO¹

Mônica Sampaio do VALE²

Marília Mota SILVA¹

Carlos Augusto de Oliveira FERNANDES¹

RESUMO

Os estudos *in vitro* que avaliam as propriedades mecânicas de materiais odontológicos são ferramentas de grande utilidade em Odontologia, pois auxiliam na previsibilidade do comportamento destes materiais em condições bucais e permitem a elaboração de diretrizes para a prática clínica. O ensaio de microtração constitui-se uma metodologia relativamente recente de ensaio mecânico, que consiste basicamente na divisão do espécime a ser avaliado em corpos-de-prova de dimensões menores, com área transversal de interface adesiva diminuta. Assim, obtêm-se uma área mais homogênea, propiciando uma distribuição de estresse mais uniforme, reduzindo a ocorrência de fraturas coesivas e possibilitando uma mensuração mais fidedigna da resistência adesiva real dos substratos que estão sendo testados, em relação aos ensaios convencionais de tração e cisalhamento. O presente estudo apresenta uma revisão da literatura sobre a metodologia do ensaio de microtração, enfatizando seu mecanismo, suas diversas variações e principais características, suas vantagens, desvantagens, limitações e aplicações em Odontologia.

Termos de indexação: Adesivos dentinários. Dentina. Resistência à tração.

ABSTRACT

In vitro researches which evaluate mechanical properties of dental materials are valuable tools in Dentistry since they help to make predictions for clinical practice. The microtensile bond test is a relatively recent mechanical method whose essence is the division of the resin-bonded teeth into diminutive slabs that are trimmed in such a manner that tensile force will be concentrated on the bonded interface during testing, allowing a more uniform stress distribution on the surface and reducing the occurrence of cohesive failures. This work presents a review in the literature focusing the major characteristics, advantages, applications and limitations of microtensile testing in Dentistry.

Indexing terms: Dentin bonding agents. Dentin. Tensile strength.

INTRODUÇÃO

Os ensaios mecânicos são utilizados com o objetivo de avaliar as propriedades e prever o comportamento de materiais odontológicos, simulando-se condições biológicas reais e fornecendo aos pesquisadores princípios a serem estudados posteriormente. Embora não exista ainda uma metodologia de ensaio mecânico capaz de simular com exatidão todas as variáveis clínicas existentes no meio bucal, os estudos *in vitro* permitem avaliar comparativamente o desempenho de diferentes materiais em um curto espaço de tempo, sendo muito úteis na elaboração de diretrizes para a prática clínica, sobretudo se considerarmos a extrema dificuldade em se executar

estudos clínicos de resistência à fratura de materiais¹⁻². Nesse contexto, a microtração tem sido cada vez mais utilizada nos últimos anos para a mensuração da resistência de interfaces adesivas entre materiais resinosos e substratos dentais. Esta metodologia relativamente recente tem sido considerada por diversos autores como capaz de solucionar algumas limitações dos tradicionais testes de cisalhamento e tração, utilizados para avaliação de interfaces adesivas, nos quais frequentemente ocorrem fraturas coesivas, o que dificulta a obtenção de valores reais de resistência adesiva, sobretudo quando esta resistência ultrapassa 25 MPa³.

O presente trabalho tem o objetivo de estudar a metodologia de microtração de forma a compreender

¹ Universidade Federal do Ceará, Faculdade de Farmácia, Odontologia e Enfermagem, Departamento de Dentística Restauradora. Rua Monsenhor Furtado, s/n., Rodolfo Teófilo, 60430-350, Fortaleza, CE, Brasil. Correspondência para / Correspondence to: JCV RIBEIRO. E-mail: <jcarlosvr@gmail.com>.

² Universidade Federal do Ceará, Faculdade de Farmácia, Odontologia e Enfermagem, Departamento de Clínica Odontológica. Fortaleza, CE, Brasil.

melhor o mecanismo do ensaio, suas diversas variações, suas características, vantagens e aplicações em Odontologia, confrontando os trabalhos que apresentam as desvantagens, limitações e questionam suas propriedades.

REVISÃO DA LITERATURA

Muitas pesquisas *in vitro* utilizam ensaios mecânicos de resistência à fratura para avaliação comparativa de materiais e para investigar a influência de variáveis experimentais sobre a resistência adesiva de interfaces entre materiais resinosos e o substrato dental. Os testes mais utilizados para esta finalidade, até o final da década de 1990, eram os de resistência ao cisalhamento e resistência à tração. Porém, desde o final da década de 1980, suas metodologias foram questionadas na literatura. Van Noort et al.⁴ discutiram a necessidade de controle e padronização dos testes e, a partir de um estudo com análise do elemento finito, avaliaram o efeito do tamanho dos corpos-de-prova (CP) e das condições de carregamento de força sobre a distribuição de estresse em ensaios de resistência ao cisalhamento. Os resultados mostraram que a distribuição das forças sobre a superfície adesiva não é homogênea, mesmo com uma carga uniforme. Observou-se uma concentração de estresse na superfície da restauração e não na interface adesiva, o que dificultaria a previsão de onde a fratura se iniciaria. Este estresse se concentrava mais ao centro do corpo-de-prova à medida que sua área era reduzida.

Della Bona & van Noort⁵ questionaram a validade dos testes de resistência adesiva que utilizam forças de cisalhamento. Nesse estudo, foram realizados testes de resistência ao cisalhamento e de resistência à tração entre superfícies de cerâmica e resina fixadas com adesivo e cimento resinosos. Utilizaram-se duas configurações dos corpos-de-prova: uma base cilíndrica fixa de cerâmica unida a um cilindro de resina e o inverso, ou seja, uma base fixa de resina unida a um cilindro de cerâmica. Os autores observaram, pela análise de elemento finito, que mesmo variando-se as posições dos corpos-de-prova, no teste de resistência ao cisalhamento a concentração de estresse ocorria sempre fora da área da interface adesiva, no interior das bases, o que se confirmou pela maior porcentagem de fraturas coesivas nas bases fixas. O teste de resistência à tração mostrou que todas as fraturas foram adesivas. Os autores concluíram que este último seria mais apropriado para avaliar a adesão entre resinas e cerâmicas.

Utilizando a análise de elemento finito associado a ensaio de resistência ao cisalhamento e análise

fractográfica, Verluis et al.⁶ demonstraram que a ocorrência de fraturas coesivas em dentina eram decorrentes da própria biomecânica do teste, que ocasionava uma alta concentração de estresse na dentina. Portanto, os autores confirmaram a hipótese de que esse ensaio não seria adequado para avaliação da resistência adesiva de biomateriais, sugerindo que se desenvolvesse novas tecnologias para mensuração da resistência de união em interfaces biológicas.

Ensaio de microtração

Sano et al.⁷ desenvolveram um novo método de ensaio ao qual denominaram microtração. Dois sistemas adesivos foram aplicados sobre superfícies planas de dentina obtidas de terceiros molares humanos e os dentes foram fatiados em cortes seriados em direção ao seu longo eixo, sendo cada fatia reduzida na área da interface adesiva, obtendo-se corpos-de-prova em forma de ampulheta (Figura 1), com áreas adesivas variando de 0,25 a 11mm². Os espécimes foram submetidos ao teste de tração em máquina de ensaios universal e os modos de fratura foram analisados por microscopia óptica. Os resultados mostraram uma relação inversa

entre a resistência adesiva e a área da interface, com os dois sistemas adesivos. A observação dos padrões de fratura revelou que quanto menor a área da interface, menor a ocorrência de fraturas coesivas em dentina, sobretudo com áreas menores que 2,31mm², onde todas as fraturas foram adesivas. Os autores concluíram que a redução da área adesiva mostrou influência sobre a resistência à tração e reduziu a ocorrência de falhas coesivas, sendo, portanto, a microtração uma metodologia adequada e vantajosa para avaliação de interfaces adesivas.

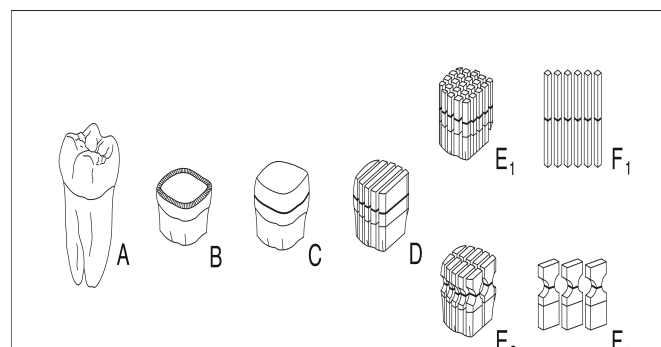


Figura 1. Representação esquemática da obtenção de corpos-de-prova em formato de palitos (E1-F1 - técnica non-trimming) ou ampulheta (E2-F2 - técnica trimming).

Nota: A partir de um dente hígido (A), obtém-se uma superfície de dentina plana (B) sobre a qual é confeccionada a restauração de resina (C) que após cortes seriados (D) produz o corpo-de-prova em forma de palito (F1) ou ampulheta (F2).

Pashley et al.⁸ apresentaram uma revisão da literatura sobre os tipos de testes de resistência adesiva e a validade dos valores obtidos com os mesmos. Considerando que a maioria dos sistemas adesivos recentes passava a desenvolver valores altos de resistência adesiva (da ordem de 20 a 30 MPa) implicando em um aumento da ocorrência de falhas coesivas em dentina, os autores questionaram se os métodos usuais de teste de resistência eram confiáveis. O método de microtração passou a ser considerado como uma possível solução para avaliar adesões sob condições clinicamente relevantes, pois permite analisar valores de união de até 70 MPa com uma menor porcentagem de falhas coesivas. Os autores destacaram como vantagens da microtração a maior porcentagem de falhas adesivas do que coesivas; possibilidade de mensuração de valores de adesão bem maiores que os testes convencionais; mensuração de resistências de união regionais; possibilidade de cálculo da média e desvio-padrão em um único dente; possibilidade de testar áreas muito pequenas e facilidade de exame em microscopia eletrônica de varredura (MEV). Como desvantagens, citaram a dificuldade em preparar os espécimes, a necessidade de equipamentos especiais para cortes e a dificuldade em se mensurar valores de resistência inferiores a 5 MPa.

É importante compreender que as fraturas coesivas em dentina observadas com maior frequência nos testes de resistência adesiva por tração convencional e cisalhamento (até 80% de falhas coesivas quando as resistências adesivas alcançavam 25 MPa) não significavam que a adesão entre a resina e o substrato dentinário eram fortes o suficiente para superar a resistência coesiva da dentina, já que esta se situa em torno de 100 MPa⁹. Segundo estes autores, a forma com que a adesão era testada gerava concentração de tensões em regiões localizadas na dentina, que ultrapassavam 100 MPa, causando a ruptura coesiva, ainda que a resistência média calculada se situasse em torno de 25 MPa. Na verdade, a interface adesiva não estava sendo testada quanto à sua resistência à ruptura, porque antes que ela se rompesse, a dentina sofria a falha coesiva em função da propagação de tensões concentradas.

Este aspecto foi bem evidenciado por Phrukkanon et al.¹⁰ em que foi avaliada a resistência à tração de 4 sistemas adesivos à dentina em função da área da interface adesiva e da geometria dos corpos-de-prova. Os autores compararam áreas de interface que variavam de 1,1 a 3,1mm² com corpos-de-prova cilíndricos ou retangulares, em forma de ampulheta, e analisaram a distribuição de tensões por elemento finito. Os resultados mostraram que a resistência adesiva foi superior nos corpos-de-prova

com áreas de interface adesiva menores e que nestes a análise por elemento finito mostrou uma distribuição mais homogênea das tensões sobre a interface adesiva, sem áreas de concentração de tensões sobre a dentina ou a resina. Os autores citam os estudos de Griffith de 1920, que afirma que a resistência de sólidos homogêneos é afetada pela quantidade de defeitos intrínsecos do material. Quando submetido a uma carga, ocorre uma concentração de tensão nestes defeitos e a consequente iniciação das fraturas. Assim, quanto maior o tamanho do espécime, maior o número de defeitos e concentração de tensões, o que ficou comprovado pelos resultados do estudo. Naqueles com áreas em torno de 1,0 mm², os valores de resistência adesiva foram maiores e não houve ocorrência de fraturas coesivas, confirmando a suspeita de que as falhas coesivas eram resultados de concentração de tensões geradas sobre a dentina.

A partir destes estudos, outros autores procuraram investigar as supostas vantagens da microtração sobre os ensaios convencionais. Schreiner et al.¹¹ compararam o teste de resistência à microtração e resistência ao cisalhamento de cinco sistemas adesivos à dentina humana. Pelo ensaio de cisalhamento, todos os valores de resistência adesiva foram estatisticamente inferiores aos valores obtidos por microtração e não ultrapassaram o valor de 25MPa ($p < 0,001$). Além disso, a ocorrência de fraturas coesivas foi de 11% no teste de microtração e 48% no teste de cisalhamento. Os resultados obtidos nesse estudo indicaram que, pelo teste de cisalhamento, os cinco sistemas adesivos avaliados não mostraram diferença estatisticamente significativa de resistência adesiva. Porém, pelo ensaio de microtração, um dos sistemas adesivos, mostrou uma resistência adesiva estatisticamente superior aos demais. Essa diferença não foi detectada pelo teste de cisalhamento. Os autores concluíram que a microtração mostrou superioridade sobre o cisalhamento na avaliação comparativa de resistência de sistemas adesivos dentais.

Scherrer et al.¹² em estudo de revisão sistemática, analisaram os resultados de estudos laboratoriais de resistência de união de seis sistemas adesivos à dentina quando submetidos a testes mecânicos convencionais (tração e cisalhamento) e os chamados "micro-testes", como microtração e microcisalhamento. Os autores observaram que os valores de resistência adesiva foram significativamente maiores nos testes de microtração e microcisalhamento, com uma ocorrência de fraturas coesivas também significativamente menor nos micro-testes, em comparação aos testes convencionais. Todavia, os estudos que utilizaram o teste de microcisalhamento

apresentaram a menor incidência de fraturas coesivas. Contrariamente, Cardoso et al.¹³ compararam os testes de microtração, cisalhamento e tração convencional para avaliar a resistência adesiva entre dentina e três sistemas adesivos e não encontraram diferenças estatisticamente significativas. Armstrong et al.¹⁴ avaliaram dois sistemas adesivos em dentina quanto à resistência adesiva à microtração e a análise dos padrões de fratura e não observaram predomínio de falhas adesivas por MEV.

Geometria dos corpos-de-prova

Desde a introdução do ensaio de microtração em Odontologia, por Sano et al.⁷, muitas modificações têm sido propostas à metodologia original. A maioria delas consiste em variações na obtenção dos corpos-de-prova, em função das diferentes áreas da superfície dental que se deseja avaliar. Os corpos-de-prova para os testes de microtração normalmente variam de 0,25mm² a 1,5mm² de área na interface adesiva, embora alguns autores sugiram que essa área deve estar entre 0,8 e 1,0 mm². A geometria dos espécimes varia em função da técnica utilizada para o recorte. Basicamente, existem duas formas de obtenção dos corpos-de-prova: a técnica trimming, em que se faz um “estrangulamento” da interface adesiva, produzindo corpos-de-prova em forma de ampulheta; e a técnica non-trimming, em que não se desgasta a região da interface adesiva, produzindo corpos-de-prova em forma de “palitos” cilíndricos ou retangulares (Figura 1). Sadek et al.³ realizaram um estudo para verificar a influência da geometria dos espécimes em dentina e esmalte no teste de microtração. Avaliando os parâmetros de tamanho de área adesiva (0,25 mm² ou 1,0 mm²), formato dos corpos-de-prova (“palito” ou “ampulheta”) e substrato dental (dentina ou esmalte), eles observaram que os corpos-de-prova em forma de palito apresentaram valores médios maiores de resistência adesiva que em forma de ampulheta e com um percentual menor de fraturas prematuras. Essa diferença ocorreu de forma mais expressiva em esmalte que em dentina. Os autores concluíram que os corpos-de-prova em forma de ampulheta (técnica trimming) são sujeitos a um estresse maior na interface adesiva durante o desgaste (“estrangulamento”), o que produz trincas visualizadas em MEV, reduzindo a resistência adesiva. A técnica non-trimming deve ser preferida, sobretudo em esmalte, e a área transversal dos corpos-de-prova deve se situar preferencialmente entre 0,5 e 1,0mm².

Poitevin et al.¹⁵ avaliaram a influência de seis parâmetros do teste de microtração sobre os resultados de resistência de união de um sistema adesivo à dentina. Os parâmetros avaliados foram a forma geométrica, a área adesiva, a forma de fixação dos corpos-de-prova, o tipo de dispositivo de fixação, a espessura da dentina nos corpos-de-prova e a velocidade de deslocamento da máquina de ensaios. Os resultados obtidos mostraram que os maiores valores de resistência adesiva foram observados quando se utilizou corpos-de-prova em forma de palito e com área de superfície adesiva em torno de 1,0mm². Estes parâmetros também indicaram uma ocorrência significativamente menor de falhas coesivas.

Neves et al.¹⁶ também avaliaram a influência da forma geométrica dos espécimes na concentração e distribuição do estresse no teste de microtração. Os espécimes foram confeccionados nas formas de bastão, ampulheta, haltere e ampulheta modificada. Os autores concluíram que os espécimes na forma de bastão e haltere são os mais favoráveis para o teste de microtração porque essas formas geométricas não apresentam concentrações de estresse.

Aplicações da microtração

A técnica de microtração tem sido empregada para avaliação de resistência adesiva em diversos substratos dentais: em esmalte¹⁷ (Figura 2), em dentina superficial e profunda¹⁸, em dentina esclerótica¹⁹⁻²⁰ (Figura 3) em dentina cariada²¹⁻²², em dentina radicular²³ (Figura 4), entre cimentos resinosos e dentina²⁴⁻²⁵, entre cerâmica e resina²⁶⁻²⁷ e entre cerâmica e metal²⁸. Os resultados desses estudos mostraram que a microtração apresenta uma grande versatilidade de aplicações e confirmam as vantagens desta metodologia citadas anteriormente.

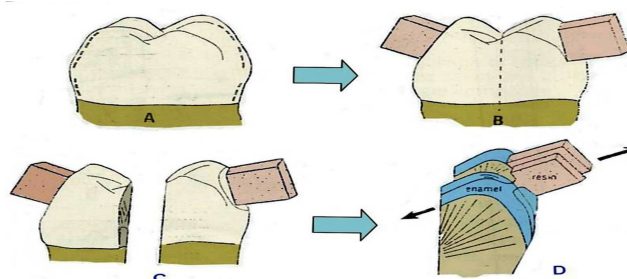


Figura 2. Representação esquemática do preparo de corpo-de-prova em forma de ampulheta para ensaio de microtração em esmalte

Fonte: Adaptado de Pashley et al.⁹.

Nota: A partir de um dente hígido (A), obtêm-se superfícies planas em esmalte sobre as quais são feitas as restaurações de resina. Através de seccionamento seriado, a interface adesiva é reduzida para o ensaio de microtração (C e D).

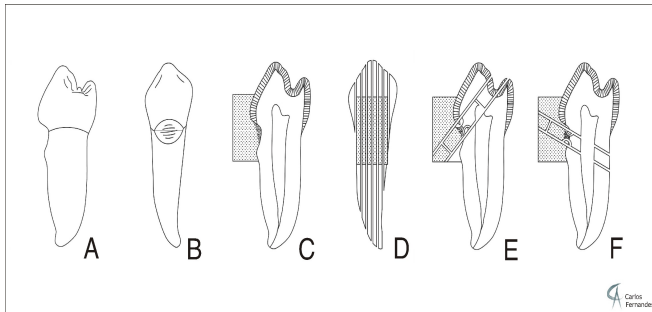


Figura 3. Representação esquemática do ensaio de microtração em dentina esclerótica. O ensaio permite avaliação da interface adesiva nas diferentes áreas da lesão: parte oclusal, gengival e vértice da lesão.

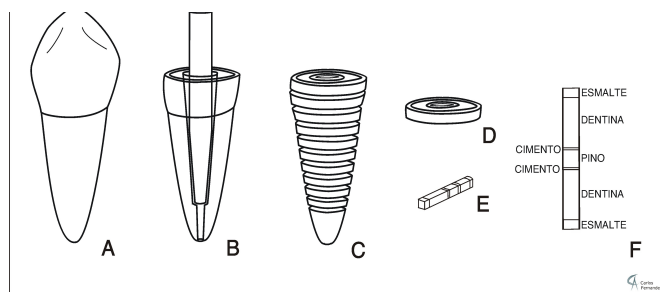


Figura 4. Representação esquemática do preparo de corpos-de-prova em forma de palito para microtração em dentina radicular. O ensaio permite avaliar as interfaces adesivas entre pino, cimento, dentina e base de resina composta.

Porém, existem desvantagens e limitações desta metodologia. Uma das principais desvantagens da microtração é a dificuldade de obtenção dos espécimes, que requer equipamentos específicos e demanda maior tempo que os testes convencionais⁹. Carrilho et al.²⁹ questionaram se a variabilidade regional da dentina seria responsável pela ocorrência de falhas prematuras de corpos-de-prova e recomendam que o percentual dessas falhas seja mencionado nos resultados dos trabalhos e não somente os valores nominais de resistência. Segundo Abdalla³⁰, a técnica de preparo dos espécimes é altamente sensível e requer uma manipulação cuidadosa dos corpos-de-prova durante sua fixação e recorte, de forma a evitar sua perda prematura. Por isso, o autor preconiza uma modificação da técnica em que utiliza uma fita adesiva que limita a área da interface a 1,0mm², evitando assim a necessidade dos recortes (Figura 5). Os resultados encontrados demonstraram uma significativa superioridade nos valores de resistência dessa técnica em relação à tração convencional, além de uma menor ocorrência de falhas coesivas. Goracci et al.³¹ utilizaram a técnica de microtração para avaliar a resistência adesiva de pinos de fibra cimentados intracanal. Os resultados obtidos revelaram uma alta percentagem de fraturas prematuras

dos corpos-de-prova antes que pudessem ser submetidos ao ensaio de tração, e valores baixos de resistência adesiva (< 17MPa). Os autores concluíram que a metodologia de microtração não seria a mais indicada para avaliação de adesão à dentina intra-radicular, pois, nas condições do estudo, os valores de adesão eram muito baixos para resistir às tensões induzidas à interface nos procedimentos de corte dos espécimes. El Zohairy et al.³² observaram, por análise de elemento finito, que o modo de fixação dos corpos-de-prova nos ensaios de microtração seria determinante para a obtenção de valores maiores de resistência adesiva, e que os dispositivos de fixação empregados nos testes atuais, como por exemplo o Bencor Multi-T (Danville Engineering, San Ramon, CA, USA), ocasionaria uma distribuição de tensão não-uniforme sobre a interface, o que resultaria em uma diminuição dos valores de resistência com o aumento da espessura do corpo-de-prova. Estes autores sugerem que a fixação dos corpos-de-prova aos dispositivos seja feita pelas extremidades e não lateralmente, de forma a se evitar a indução de componentes laterais de força que poderiam gerar concentração de tensões que resultariam em fraturas precoces na interface. Os resultados do estudo de Poitevin et al.¹⁵ demonstraram que o ensaio de microtração é sensivelmente afetado pela forma de fixação dos corpos-de-prova. Neste trabalho foram utilizadas três formas de fixação: lateralmente sobre um dispositivo tipo Ciucchi (que tem garras planas semelhantes ao Bencor Multi-T); lateralmente sobre o mesmo dispositivo adaptado com calhas onde os corpos-de-prova se encaixavam, e fixação pelas extremidades, com sugerido por El Zohairy et al.³². Os resultados mostraram que o dispositivo com calhas apresentou valores significativamente maiores de resistência adesiva, com menor desvio padrão e coeficiente de variação que as demais formas de fixação.

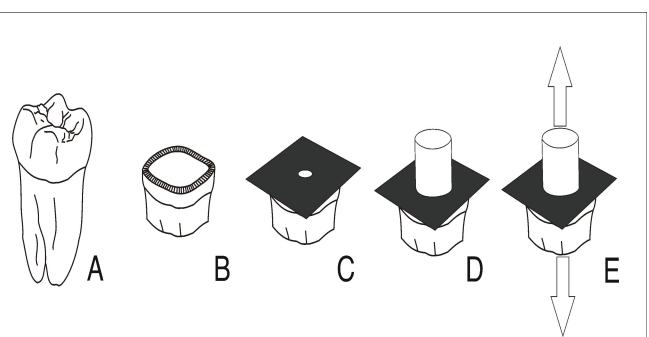


Figura 5. Representação esquemática da técnica de microtração proposta por Abdalla³⁰. A área da interface a ser testada é delimitada por uma fita adesiva, eliminando a necessidade de cortes para produzir os corpos-de-prova.

Outro fator que deve ser observado é a inclinação da interface entre os substratos. Silva et al.³³ avaliaram a resistência a microtração da união entre dentina e resina composta, utilizando 2 diferentes sistemas adesivos, onde a camada adesiva foi preparada com 10, 20 e 30 graus de inclinação em relação ao longo eixo do dente. Foram obtidos corpos-de-prova em forma de palitos e estes foram fixados pelas extremidades na máquina de microtração. Os autores concluíram que a inclinação da interface adesiva entre dentina e resina composta, pode reduzir de forma significativa os valores de resistência adesiva.

DISCUSSÃO

O ensaio de microtração tem alcançado destaque nos últimos anos em estudos que avaliam resistência adesiva de materiais, uma vez que supostamente permitiria resolver alguns problemas dos tradicionais ensaios de cisalhamento e tração, sobretudo no que diz respeito à redução da ocorrência de falhas coesivas que dificultariam a mensuração de valores reais de resistência adesiva. De fato, a literatura mostra de forma evidente que a ocorrência de fraturas coesivas é significativamente menor com a microtração, sobretudo quando comparada com os testes de cisalhamento. Este aspecto é extremamente importante quando se deseja mensurar a resistência adesiva de materiais, pois as fraturas coesivas em dentina ocorrem de forma prematura, antes que se atinja a força máxima necessária para provocar a ruptura da interface adesiva. Isso é bem evidenciado no trabalho de Schreiner et al.¹¹, que mostra de forma clara que o ensaio de microtração possibilitou a detecção de uma diferença na resistência adesiva de um dos sistemas em relação aos demais que não foi possível se identificar pelo ensaio de cisalhamento. Essa maior sensibilidade da metodologia pode ser explicada por sua capacidade em mensurar valores mais altos de resistência, já que a ruptura ocorre, em sua maioria, na interface adesiva, e não prematuramente como falha coesiva, que é mais freqüente no teste de cisalhamento. Portanto, a metodologia de microtração pode ser considerada mais fidedigna na avaliação de resistência adesiva de interfaces, sobretudo quando os valores são superiores a 25 MPa.

Segundo El Zohairy et al.³², os valores de resistência adesiva expressos em MPa são calculados a partir da força aplicada no momento da ruptura sobre a área da interface (força/área). Portanto, é de se esperar que, reduzindo-se a área, que é o denominador da fração,

mesmo que a força aplicada seja a mesma, o valor final de resistência adesiva será maior. Assim, é preciso interpretar com cautela os resultados de estudos que citam os valores maiores de resistência obtidos por microtração como uma vantagem da metodologia em relação a outros testes, como cisalhamento e tração, uma vez que nestes, a área da interface avaliada é sempre maior. Seria recomendável que os estudos que comparam estas metodologias incluíssem nos resultados os valores da força aplicada no momento da ruptura, e não apenas a tensão (MPa). Assim, a comparação entre valores seria mais válida.

Mais relevante que o valor nominal da resistência adesiva seria o padrão de fratura observado. A menor ocorrência de fraturas coesivas no teste de microtração confirma que a distribuição de estresse sobre a interface é mais uniforme, o que permite a mensuração mais próxima da realidade na resistência intrínseca da interface à ruptura, sem interferência de uma concentração de estresse que poderia causar a propagação de uma fratura^{8-9,16,33-34}. Dessa forma, a análise dos tipos de fratura existentes deve complementar a mensuração da resistência adesiva nos estudos dessa natureza.

Outro aspecto que merece consideração é o problema das perdas prematuras de corpos-de-prova. A ocorrência de fraturas precoces em microtração, embora indesejável, é bastante comum em virtude da dificuldade de se manipular espécimes de dimensões tão diminutas. Estas perdas podem ser atribuídas a falhas intrínsecas do substrato dentário e dos materiais resinosos, como bolhas de ar e microfissuras, e a microfraturas induzidas pelos cortes seqüenciais durante o preparo dos corpos-de-prova³⁵. Shono et al.³⁶ consideram que os corpos-de-prova que fraturam prematuramente devem ser incluídos como "valor zero" nos resultados de resistência adesiva. Por outro lado, Ribeiro et al.²⁵, Bouillaguet et al.³⁷ e Eckert & Platt³⁸ e argumentam que a inclusão das fraturas prematuras nos valores de resistência adesiva implicaria em um viés nos resultados com uma subestimação das médias. Estes autores consideram que a abordagem mais coerente consiste em descartar as fraturas prematuras para o cálculo dos valores médios de resistência adesiva e correlacionar o percentual de perda de cada grupo com os resultados de resistência adesiva. Essa informação pode ser muito relevante quando se deseja comparar a eficiência de sistemas adesivos, uma vez que um determinado produto pode ser mais sensível que outros às variações regionais da dentina, sendo o percentual de perdas precoces um bom indicativo dessa eficiência.

CONSIDERAÇÕES FINAIS

A microtração, como ensaio mecânico de resistência adesiva, tem sua maior indicação para avaliação de interfaces que apresentem valores de resistência de união superiores a 20 MPa, pois permite uma mensuração mais acurada da força de união na interface, com a mínima interferência de concentração de tensões e menor ocorrência de falhas coesivas, o que pode ser comprovado pelos resultados de diversos estudos laboratoriais. Todavia, esta metodologia apresenta alta sensibilidade a variações dos parâmetros de teste, como geometria, modo de fixação, área de superfície e inclinação dos corpos-de-prova, e requer um preparo laborioso dos espécimes. Este ensaio deve ser utilizado com cautela para avaliar valores de resistência adesiva inferiores a 20 MPa, pois o preparo dos espécimes pode induzir estresse sobre a interface e causar fraturas prematuras que podem resultar em valores inconsistentes. Recomenda-se evitar a técnica de preparo

que utiliza o estrangulamento dos espécimes (trimming), pois gera maior tensão sobre a interface. Além disso, os corpos-de-prova devem ter área de superfície em torno de 1,0mm² e devem ser fixados por meio de dispositivos específicos, que favoreçam a incidência de forças estritamente perpendiculares à interface adesiva que se deseja avaliar. São necessários mais estudos que determinem estatisticamente a validade da utilização de poucos dentes por amostra e o tamanho amostral mais adequado.

Colaboradores

JCV RIBEIRO foi responsável pela concepção do trabalho e redação do manuscrito. MS VALE e MM SILVA colaboraram com a pesquisa bibliográfica e redação do manuscrito. CAO FERNANDES foi responsável pela interpretação dos dados, revisão do manuscrito, realização das figuras, orientação científica e redação do artigo.

REFERÊNCIAS

- Mandikos MN, McGivney GP, Davis E, Bush PJ, Carter JM. A comparison of the wear resistance and hardness of indirect composite resins. *J Prosthet Dent.* 2001;85:386-95.
- Braga C, Mezzomo E, Suzuki RM. Resistência à fratura de três sistemas de prótese parcial fixa livres de metal, in vitro. *PCL.* 2004;6(31):249-61.
- Sadek FT, Goracci C, Monticelli F, Ferrari M, Capel PEC. Influência da geometria dos espécimes em dentina e esmalte no teste de microtração: análise da resistência de união e microscopia eletrônica de varredura. *Rev Ibero-Am Odontol Estet Dent.* 2004;3(9):81-93.
- van Noort R, Noroozi S, Cardew GE, Howard IC. A critique of bond strength measurements. *J Dent.* 1989;17:61-7.
- Della Bona A, van Noort R. Shear vs. tensile bond strength of resin composite bonded to ceramic. *J Dent Res.* 1995;74(9):1591-6.
- Versluis A, Tantbirojn D, Douglas WH. Why do shear bond tests pull out dentin? *J Dent Res.* 1997;76(6):1298-307.
- Sano H, Sonoda H, Shono J, Takatsu T, Ciuchi B, Carvalho RM, et al. Relationship between surface area for adhesion and tensile bond strength: evaluation of a microtensile bond test. *Dent Mater.* 1994;10:236-40.
- Pashley DH, Sano H, Ciuchi B, Yoshiyama M, Carvalho RM. Adhesion testing of dentin bonding agents: a review. *Dent Mater.* 1995;11(2):117-25.
- Pashley DH, Carvalho RM, Sano H, Nakajima M, Yoshiyama M, Shono Y, et al. The microtensile bond test: a review. *J Adhes Dent.* 1999;1(4):299-309.
- Phrukkanon S, Burrow MF, Tyas MJ. Effect of cross-sectional surface area on bond strengths between resin and dentin. *Dent Mater.* 1998;14:120-8.
- Schreiner RF, Chappell RP, Glaros AG, Eick JD. Microtensile testing of dentin adhesives. *Dent Mater.* 1998;14:194-201.
- Scherrer SS, Cesar PF, Swain MV. Direct comparison of the bond strength results of the different test methods: a critical literature review. *Dent Mater.* 2010;26(2):e78-93.
- Cardoso PEC, Braga RR, Carrilho MRO. Evaluation of microtensile, shear and tensile tests determining the bond strength of three adhesive systems. *Dent Mater.* 1998;14:394-8.
- Armstrong SR, Boyer DB, Keller JC. Microtensile bond strength testing and failure analysis of two dentin adhesives. *Dent Mater.* 1998;14:44-50.
- Poitevin A, De Munk, J, van Landuyt K, Coutinho E, Peumans M, Lambrechts P, et al. Critical analysis of the influence of different parameters on the microtensile bond strength of adhesives to dentin. *J Adhes Dent.* 2008;10(1):7-16.
- Neves AA, Coutinho E, Cardoso MV, Jaecques S, Lambrechts P, Sloten JV, et al. Influence of notch geometry and interface on stress concentration and distribution in micro-tensile bond strength specimens. *J Dent.* 2008;36(10):808-15.
- Shono Y, Terashita M, Pashley EL, Brewer PD, Pashley DH. Effects of cross-sectional area on resin-enamel tensile bond strength. *Dent Mater.* 1997;13(5):290-6.
- Fernandes CAO, Carvalho RM. Estudo comparativo da resistência adesiva à dentina superficial e profunda testada simultaneamente empregando-se dois sistemas adesivos [tese]. Bauru: Universidade de São Paulo; 1999.

19. Kwong SM, Cheung GSP, Kei, LH, Itthagarun A, Smales RJ, Tay FR et al. Micro-tensile bond strengths to sclerotic dentin using a self-etching and a total-etching technique. *Dent Mater.* 2002;18:359-69.
20. Xie C, Han Y, Zhao XY, Wang ZY, He HM. Microtensile bond strength of one- and two-step self-etching adhesives on sclerotic dentin: the effect of thermocycling. *Oper Dent.* 2010;35(5):547-55.
21. Doi J, Itota T, Torii T, Nakabo S, Yoshiyama M. Micro-tensile bond strength of self-etching primer adhesive systems to human coronal carious dentin. *J Oral Rehab.* 2004;31:1023-8.
22. Scholtanus J D, Purwanta K, Dogan N, Kleverlaan CJ, Feilzer AJ. Microtensile bond strength of three simplified adhesive systems to caries-affected dentin. *J Adhes Dent.* 2010;12:273-8.
23. Goracci C, Sadek FT, Monticelli F, Cardoso PEC, Ferrari M. Influence of substrate, shape and thickness on microtensile specimens' structural integrity and their measured bond strengths. *Dent Mater.* 2004;20:643-54.
24. Pavan S, dos Santos PH, Berger S, Bedran-Russo AKB. The effect of dentin pretreatment on the microtensile bond strength of self-adhesive resin cements. *J Prosthet Dent.* 2010;104:258-64.
25. Ribeiro JCV, Coelho PG, Janal MN, Silva NRFA, Monteiro AJ, Fernandes CAO. The influence of temporary cements on dental adhesive systems for luting Cementation. *J Dent.* 2011;39(11):255-62.
26. Michida SMA, Valandro LF, Yoshiga S, Andreatta Filho OD, Balducci I, Bottino MA. Efeito do tratamento de superfície de uma cerâmica aluminizada infiltrada de vidro sobre a resistência à microtração. *J Appl Oral Sci.* 2003;11(4):361-6.
27. Melo RM, Valandro LF, Bottino MA. Microtensile bond strength of a repair composite to leucite-reinforced feldspathic ceramic. *Braz Dent J.* 2007;18(4):314-9.
28. Aladag A, Çömlekoglu ME, DüNDAR M, Güngör MA, Artunç C. Effects of soldering and laser welding on bond strength of ceramic to metal. *J Prosthet Dent.* 2010;105:28-34.
29. Carrilho MRO, Reis A, Loguercio AD, Filho LER. Resistência de união à dentina de quatro sistemas adesivos. *Pesqui Odontol Bras.* 2002;16(3):251-6.
30. Abdalla AI. Microtensile and tensile bond strength of single-bottle adhesives: a new test method. *J Oral Rehab.* 2004;31:379-84.
31. Goracci C, Tavares AU, Fabianelli A, Monticelli F, Raffaelli O, Cardoso PEC, et al. The adhesion between fiber posts and root canal walls: comparison between microtensile and push-out bond strength measurements. *Eur J Oral Sci.* 2004;112:353-61.
32. El Zohairy AA, Gee AJ, Jager N, van Ruijven LJ, Feilzer AJ. The influence of specimen attachment and dimension on microtensile strength. *J Dent Res.* 2004;83(5):420-4.
33. Silva NRFA, Calamia CS, Harsono M, Carvalho RM, Pegoraro LF, Fernandes CAO, et al. Bond angle effects on microtensile bonds: Laboratory and FEA comparison. *Dent Mater.* 2006;22:314-24.
34. Phrukkanon S, Burrow MF, Tyas MJ. The influence of cross-sectional shape and surface area on the microtensile bond test. *Dent Mater.* 1998;14:212-21.
35. Ferrari M, Goracci C, Sadek F, Eduardo P, Cardoso C. Microtensile bond strength tests: scanning electron microscopy evaluation of sample integrity before testing. *Eur J Oral Sci.* 2002;110(5):385-91.
36. Shono Y, Ogawa T, Terashita M, Carvalho RM, Pashley EL, Pashley DH. Regional measurement of resin-dentin bonding as an array. *J Dent Res.* 1999;78(2):699-705.
37. Bouillaguet S, Ciucchi B, Jacoby T, Wataha JC, Pashley D. Bonding characteristics to dentin walls of class II cavities, in vitro. *Dent Mater.* 2001;17(4):316-21.
38. Eckert GJ, Platt JA. A statistical evaluation of microtensile bond strength methodology for dental adhesives. *Dent Mater.* 2007;23(3):385-91.
39. El Zohairy AA, Saber MH, Abdalla AI, Feilzer AJ. Efficacy of microtensile versus microshear bond testing for evaluation of bond strength of dental adhesive systems to enamel. *Dent Mater.* 2010;26(9):848-54.
40. Guzmán-Ruiz S, Armstrong SR, Cobb DS, Vargas MA. Association between microtensile bond strength and leakage in the indirect resin composite/dentin adhesively bonded joint. *J Dent.* 2001;29:145-53.

Submetido em: 16/8/2010

Versão final reapresentada em: 31/1/2011

Aprovado em: 26/4/2011